



BORAY铂锐

用 | 户 | 手 | 册

KTV 智能控制器

CL-610A

广州博锐电子有限公司编制

★安装、使用产品前，请仔细阅读用户手册★

1、使用须知

1.1 引言

尊敬的客户：

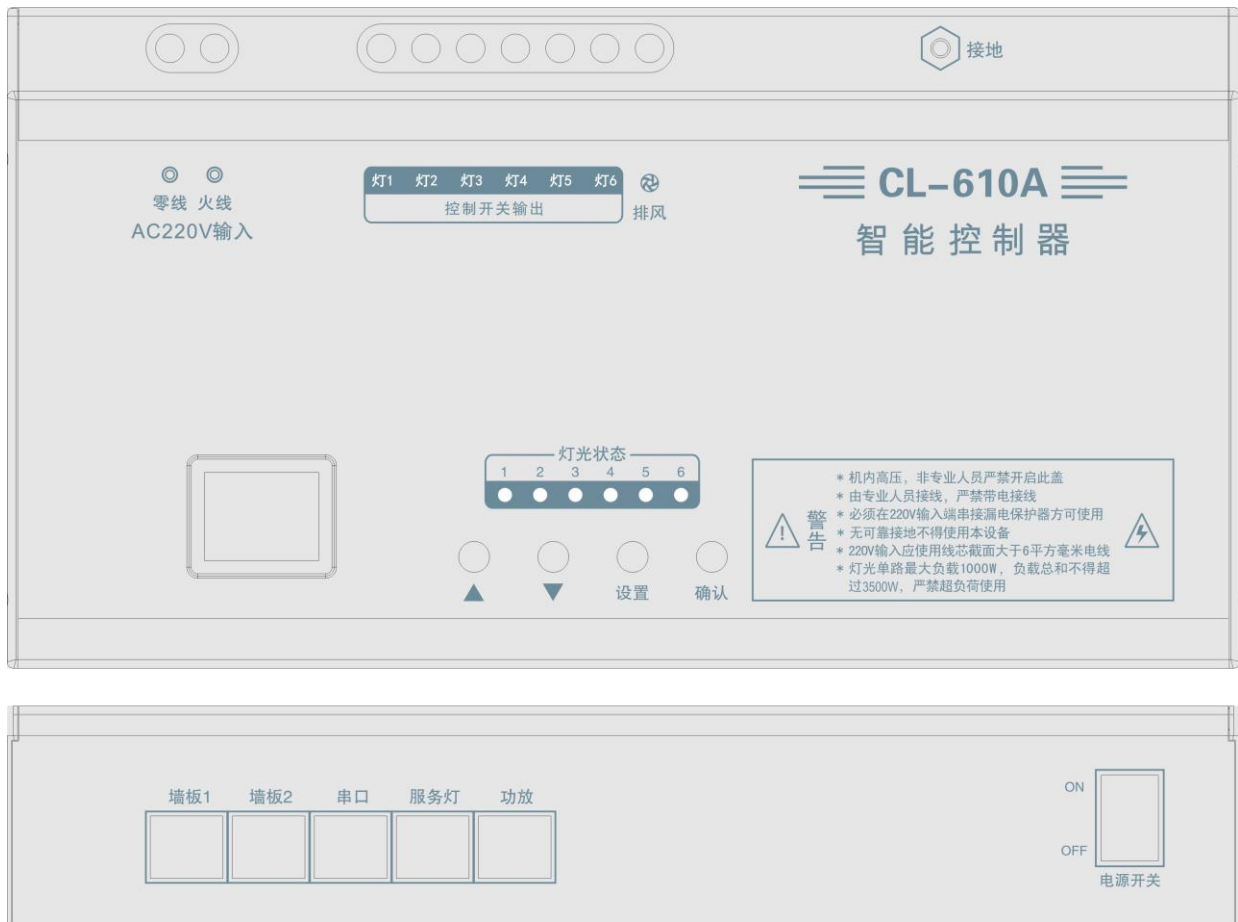
在您使用本产品前，请仔细阅读产品使用说明书。

1.2 包装清单

- | | |
|------------------|-----|
| 1) CL-610A 智能控制器 | 1 台 |
| 2) 串口转 RJ45 座线 | 1 条 |
| 3) 红外发射线 | 1 条 |

2、产品概述

2.1 产品图示



2.2 产品简介

CL-610A 灯光/空调智能控制器是专为 KTV 设计的一款综合智能控制器，可控制照明灯光、排风、服务灯、功放等功能，是一款高度集成的综合控制器。

- 1) **集成中控功能：**集成服务灯控制、功放控制等中控功能，无需中控盒
- 2) **集中控制：**智能设置灯光场景，实现灯光场景一键切换。
- 3) **电脑编程：**与电脑连接，通过软件进行编程，界面操作简单易懂，便于工程人员安装调试。
- 4) **备份还原：**可将设置好的灯光效果备份到电脑，复制、还原轻松搞定。

注：可直接连接灯光控板，脱离点歌系统独立运行

可直接通过串口与机顶盒或电脑连接，结合点歌系统对灯光效果进行动态切换

3、相关参数

3.1 技术参数

输入电压：220V

最大负载：3500W（阻性负载，单路<1000W）

开关控制：6 路

排风控制：1 路

外型尺寸：280*150*52mm(长*宽*高)

3.2 接口参数

- 1) **灯光墙板**：连接铂锐灯光墙板，多个设备采用串联连接，使用网线布线，水晶头两端均按 568B 标准。
- 2) **串口**：通过标配串口转 RJ45 座线连接到电脑或机顶盒串口，使用网线布线，水晶头两端均按 568B 标准。
- 3) **服务灯**：连接铂锐服务灯、门牌灯，使用网线布线，水晶头两端均按 568B 标准。
- 4) **功放**：通过标配的红外发射线学习功放红外码，控制功放或效果器（需将红外发射线对准功放的红外接收口）。

4、使用方法

4.1 按键的使用方法

CL-610A 智能控制器上共设“△”、“▽”、“设置”、“确认”共 4 个按键。

- 1) 在待机状态下，按“△”、“▽”键选择灯光场景，按“确认”键确认选择需要的**场景**。

4.2 功放红外码的学习方法

- 1) 将墙板与 CL-610A 智能控制器的墙板口连接，先关闭智能控制器电源，同时按住“△”键及“设置”键不放，打开智能控制器电源，智能控制器显示“—”。
- 2) 按“▽”键选择到“A-”，按“确认”键进入墙板学习。
- 3) 按“▽”键选择到需要学习的编码，把遥控器垂直对准智能控制器显示屏位置（距离约 3CM），按遥控器上需要学习的按键，智能控制器显示“-3”表示学习成功。
- 4) 继续按“▽”键选择需要学习的编码，学习成功后直接关闭智能控制器电源重启即可使用。

4.3 墙板的学习方法

- 1) 将墙板与 CL-610A 智能控制器的墙板口连接，先关闭智能控制器电源，然后同时按住“△”键及“设置”键不放，打开智能控制器电源，智能控制器显示“—”。
- 2) 按“▽”键选择到“S-”，按“确认”键进入墙板学习。
- 3) 按“▽”键选择到需要学习的编码，按墙板上需要学习的按键，此时智能控制器显示“-3”表示学习成功。
- 4) 继续按“▽”键选择需要学习的编码，学习成功后直接关闭智能控制器电源重启即可使用。
- 5) 智能控制器出厂时已学习好墙板码，可以不用学习。

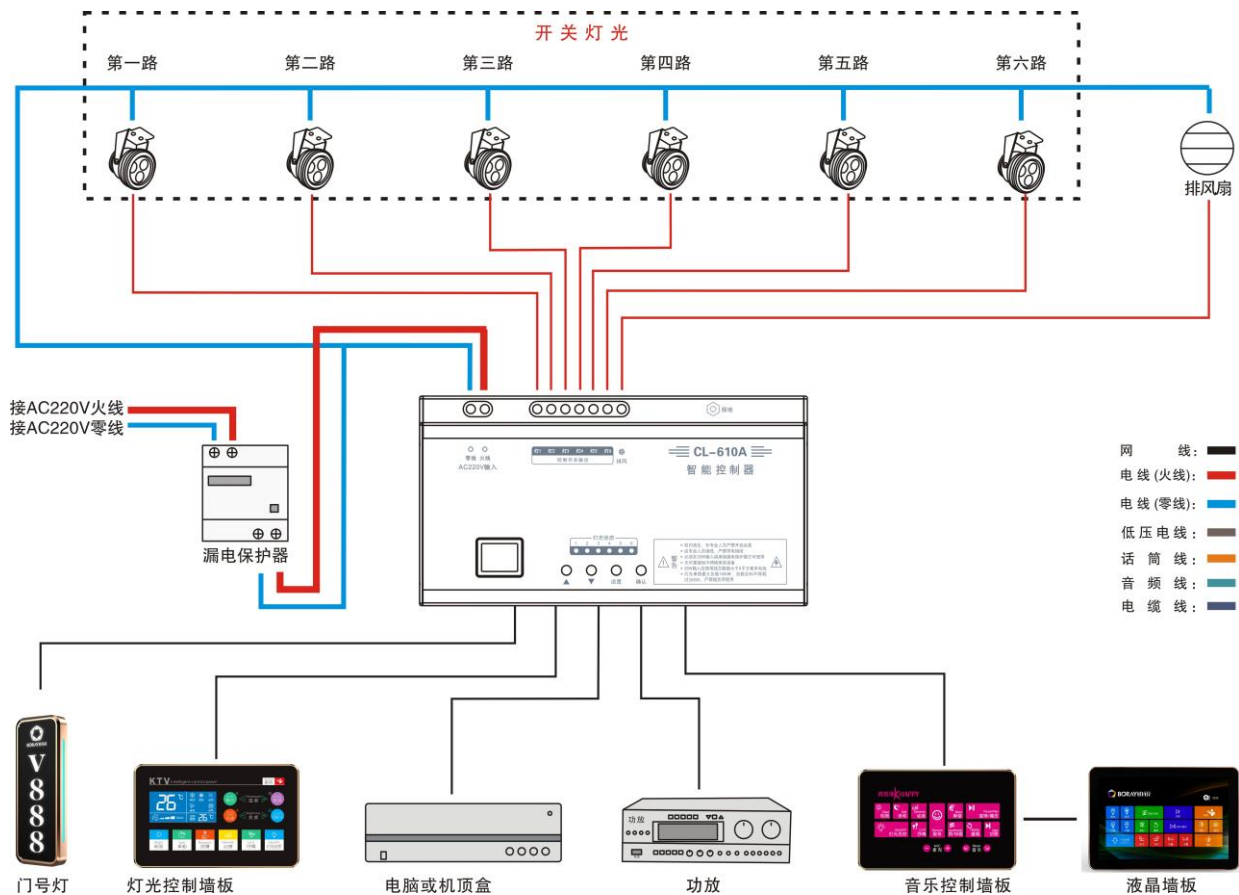
4.4 智能控制器数据的对传方法

- 1) 将设置好的智能控制器关机，墙板口上不要连接其它设备，按住“△”键及“设置”不放，打开智能控制器电源，智能控制器显示“—”。
- 2) 按“▽”键选择到“0-”，按“确认”键进入对学等待状态，智能控制器显示“01”，用网线的一端连接到智能控制器的墙板口上。
- 3) 把需要学习的智能控制器电源关闭，按住“△”键及“设置”不放，把网线的另一端连接到需要学习的智能控制器墙板口上，智能控制器显示“—”。

- 4) 按“▽”键选择到“1-”，按“确认”键进入对学状态，此时智能控制器数字一直跳动，对传约需3分钟，对学成功后主智能控制器显示“A0”，从智能控制器显示“88”表示对学成功。
- 5) 重复第3步及第4步可继续对传新的灯控。

注：智能控制器的所有学习功能均可通过电脑调试软件进行设置，相关调试软件可到铂锐官方网站下载 [Http://www.boray.cc/](http://www.boray.cc/)

CL-610A 智能控制器接线示意图



警告：

- ※ 本产品内有高压，必须由专业人员详细阅读说明书后接线，接错线可能会导致线路烧毁或设备损毁。
- ※ 根据说明书中的功率范围使用，禁止过载使用。
- ※ 严禁带电接线。