



BORAY铂锐

用 | 户 | 手 | 册

KTV 智能控制器

CL-9600A

广州博锐电子有限公司 编制

★安装、使用产品前，请仔细阅读★

1、使用须知

1.1 引言

尊敬的客户：

在您使用本产品前，请仔细阅读产品使用说明书。

1.2 包装清单

- | | |
|-------------------|-----|
| 1) CL-9600A 智能控制器 | 1 台 |
| 2) 串口转接线 | 1 条 |
| 3) 红外发射线 | 2 条 |
| 4) 终端电阻线（RJ45） | 1 条 |
| 5) RCA 二合一音频线 | 1 条 |

2、产品概述

2.1 产品图示



2.2 产品简介

CL-9600A 是一款融合多项功能于一体的 KTV 智能控制器，其作为 KTV 综合控制系统的核心组件，可控制照明灯光、DMX512 舞台灯具、RGB 灯带、空调、排风、服务灯、功放等设备，集卡拉 OK 音乐播放控制、摇麦信号检测、音频采集等功能于一体。

- 1) **集成中控：**智能设置空调及灯光场景，实现灯光场景一键切换，空调、排风集中控制。
- 2) **场景跟随：**根据歌曲类型自动切换灯光场景，灯光全自动控制。
- 3) **声控功能：**通过内置音频检测，采集音频信号，对低音及人声分离处理，实现包厢人、声、光互动，通过软件自由设定声控灯光效果。
- 4) **DDMX512 效果灯：**通过电脑上位机模拟灯光控台编程并保存在控制器中，实现对摇头灯、激光灯等带 DMX512 接口灯具的控制。
- 5) **RGB 灯带：**通过电脑上位机模拟灯光控台编程并保存在控制器中，实现对 RGB 灯带的控制。
- 6) **DMX 上位机编程：**专用 DMX 编程软件，简单易用，功能强大，在线编程、离线编程均可使用。
- 7) **DMX 数据录制：**完美录制大型控台 DMX512 数据。
- 8) **摇麦检测：**与摇麦电源盒连接，侦测摇麦电源并转换为场景指令，实现场景自动切换。
- 9) **集成中控功能：**集成服务灯控制、功放控制等中控功能，无需中控盒。
- 10) **LED 射灯调光：**配合射灯专用调光驱动，实现 LED 射灯亮度调节，在节能的同时又能更好的点缀包房灯光效果。
- 11) **灯光亮度均衡：**通过在不同场景模式下设置各路灯光不同的亮度，实现场景效果切换，减少了灯光的开关次数，延长灯光使用寿命。
- 12) **空调控制：**实时监测包厢温度，智能调节风机转速及阀门开关，结合液晶空调墙板，实现包厢智能恒温，空调集中控制，轻松营造舒适、愉悦的 K 歌环境。
- 13) **电脑编程：**与电脑连接，通过软件进行编程，界面操作简单易懂，便于工程人员安装调试。
- 14) **备份还原：**可将设置好的灯光效果备份到电脑，复制、还原轻松搞定。

注：可直接连接灯光控板，脱离点歌系统独立运行；
可实现单路灯光独立开关控制。

3、相关参数

3.1 技术参数

输入电压：AC220V、DC12V

总负载：<5000W (单路<1000W，阻性负载)

调光控制：2 路

开关控制：6 路

空调控制：1 组风机盘管式中央空调、1 组红外通讯空调控制

排风控制：1 路

RGB 灯带：MAX30A*3 组（约 90 米 60 珠 RGB 灯带）

DMX512 效果灯：支持直接连接摇头灯、激光灯、LED 解码器等带 DMX512 接口的灯具

播放控制：支持播控功能

服务灯：支持连接服务灯

功放控制：支持功放红外控制

音频控制：内置 1 组音频检测

摇麦检测：支持连接摇麦电源盒

外型尺寸(长*宽*高)：420*220*60mm

3.2 接口参数

- 1) **RS485：**连接到 RS485 墙板，多个设备采用串联连接。

- 2) **灯光墙板**: 连接铂锐灯光墙板、液晶墙板, 多个设备采用串联连接, 使用网线布线, 水晶头两端均按 568B 标准。
- 3) **外置音频检测**: 此接口为音频检测器专用接口。
- 4) **服务灯**: 连接铂锐服务灯、门牌灯, 使用网线布线, 水晶头两端均按 568B 标准。
- 5) **功放/效果器**: 通过标配的红外发射线学习功放红外码, 控制功放或效果器 (需将红外发射线对准功放的红外接收口)。
- 6) **红外空调**: 接红外发射线, 通过红外控制空调。
- 7) **串口**: 通过标配串口转 RJ45 座线连接到电脑或机顶盒串口, 使用网线布线, 水晶头两端均按 568B 标准。
- 8) **USB**: 数据升级。
- 9) **DMX512 接口**: 连接效果灯。
 - ①: D+
 - ②: D-
 - ③~⑥: 空
 - ⑦~⑧: GND
- 10) **音频输入、音频输出**: 音频采集。
 - ①: Left_IN
 - ②: Right_IN
 - ③: Left_OUT
 - ④: Right_OUT
- 11) **可调电阻**: 调节灵敏度大小, 最左为灵敏度最低, 最右为灵敏度最高。

4、使用方法

4.1 按键的使用方法

CL-9600A 智能控制器上共设“△”、“▽”、“设置”、“确认”共 4 个按键。

- 1) 在待机状态下, 按“△”、“▽”键选择灯光场景, 按“确认”键确认选择需要的**场景**, 按“设置”键进入**调光**状态, 按“△”、“▽”可进行亮度调节。

4.2 功放红外码的学习方法

- 1) 先关闭 CL-9600A 智能控制器电源, 同时按住“△”键及“设置”键不放, 打开智能控制器电源, 智能控制器显示“—”。
- 2) 按“▽”键选择到“A-”, 按“确认”键进入红外码学习。
- 3) 按“▽”键选择到需要学习的编码, 把遥控器垂直对准智能控制器显示屏位置 (距离约 3CM), 按遥控器上需要学习的按键, 智能控制器显示“-3”表示学习成功。
- 4) 继续按“▽”键选择需要学习的编码, 学习成功后直接关闭智能控制器电源重启即可使用。

4.3 墙板的学习方法

- 1) 将墙板与 CL-9600A 智能控制器的墙板口连接, 先关闭智能控制器电源, 然后同时按住“△”键及“设置”键不放, 打开智能控制器电源, 智能控制器显示“—”。
- 2) 按“▽”键选择到“S-”, 按“确认”键进入墙板学习。
- 3) 按“▽”键选择到需要学习的编码, 按墙板上需要学习的按键, 此时智能控制器显示“-3”表示学习成功。
- 4) 继续按“▽”键选择需要学习的编码, 学习成功后直接关闭智能控制器电源重启即可使用。
- 5) 智能控制器出厂时已学习好墙板码, 可以不用学习。

4.4 内置音频检测使用方法

- 1) **灵敏度**

调节音频检测器信号灵敏度，MIN 为灵敏度低，MAX 为灵敏度高。

2) 左声道/右声道输入接口

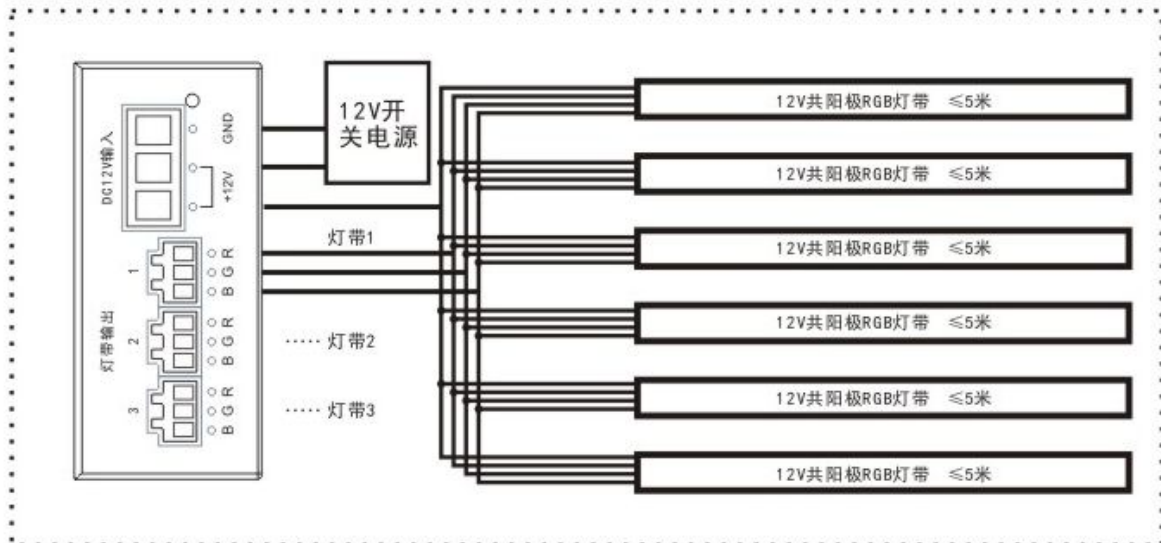
采用 RCA 端子作为接口，从机顶盒或 PC 机的音频输出作为输入。

3) 左声道/右声道输出接口

采用 RCA 端子作为接口，输出到效果器或功放的输入口。

4.5 DC12V 电源及 LED 灯带的连接

开关电源“+V”端连接到 DC12V 输入的“+12V”端，开关电源“-V”端连接到 DC12V 输入的“GND”端。灯带+12V 端连接到 DC12V 输入的“+12V”端，灯带的“R”“G”“B”端分别连接到灯带输出的“R”“G”“B”端，灯带采用并联接线方式。

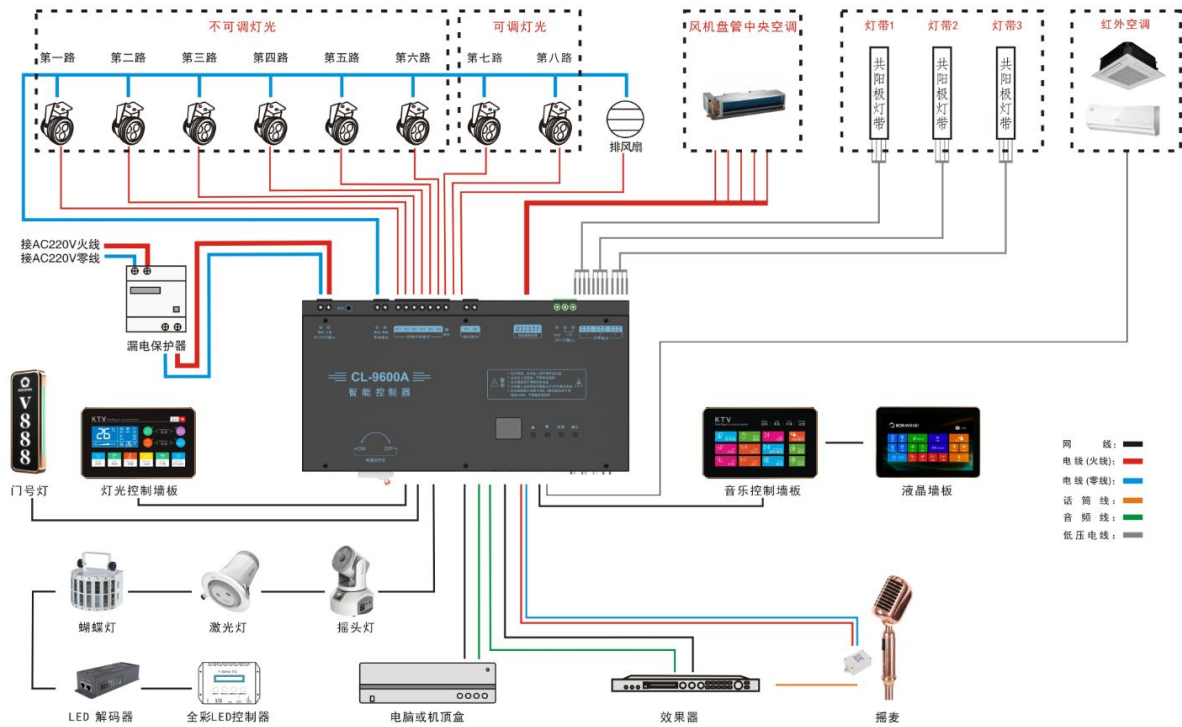


灯带接线示意图

注：单端口灯带总长不超过30米

注：智能控制器的所有学习功能均可通过电脑调试软件进行设置，相关调试软件可到铂锐官方网站下载 [Http://www.boray.cc/](http://www.boray.cc/)

CL-9600A 智能控制器接线示意图



警告:

- ※ 本产品内有高压，必须由专业人员详细阅读说明书后接线，接错线可能会导致线路烧毁或设备损毁。
- ※ 本产品自带解码器为 DC 12V PWM 调光器，只可以接 DC12V 电源输入。
- ※ 为呈现 RGB 灯带的最佳效果，请将灯带并联接线。
- ※ 根据说明书中的功率范围使用，禁止过载使用。
- ※ 严禁带电接线。