



**BORAY铂锐**

# 用 | 户 | 手 | 册

**KTV 智能控制器**

**CL-7100A**

**广州博锐电子有限公司 编制**

**★安装、使用产品前，请仔细阅读★**

## 1、使用须知

### 1.1 引言

尊敬的客户：

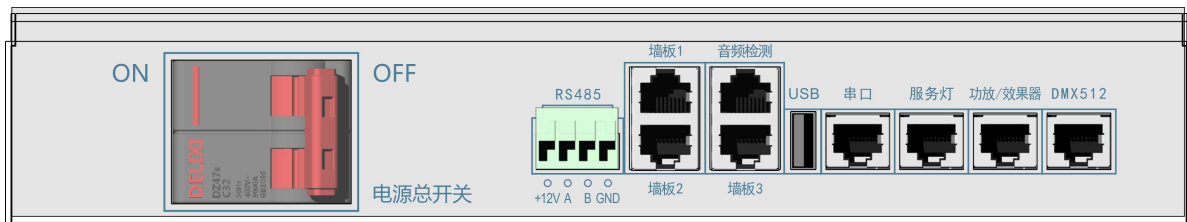
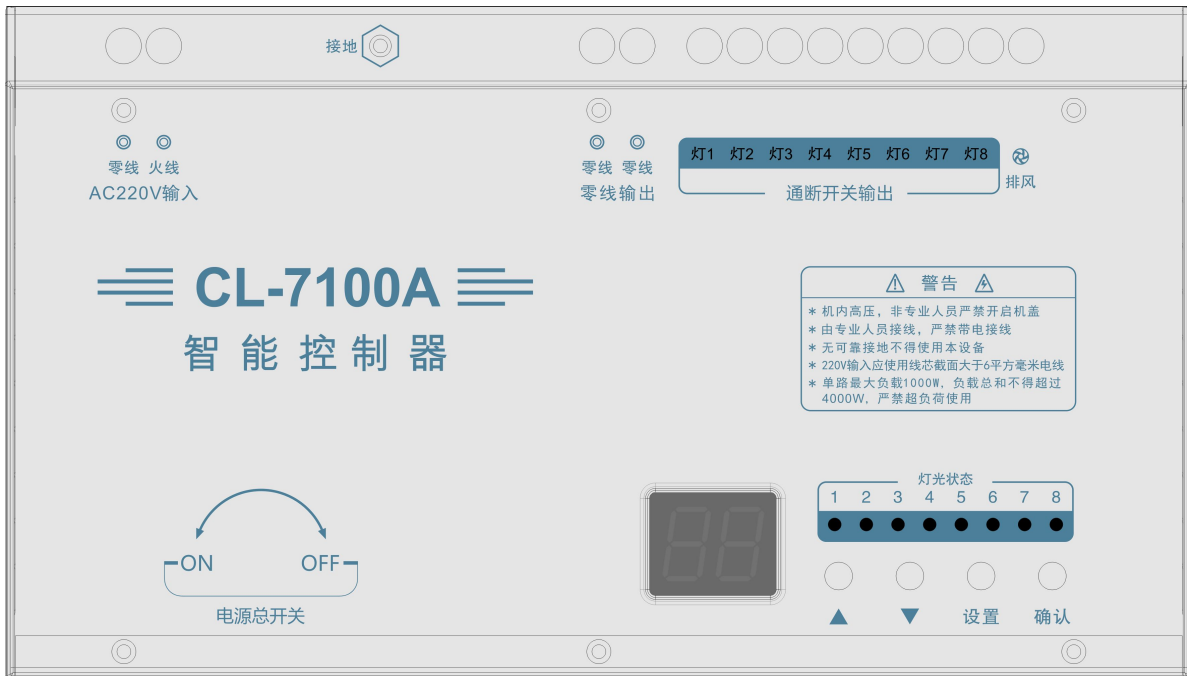
在您使用本产品前，请仔细阅读产品使用说明书。

### 1.2 包装清单

- |                   |     |
|-------------------|-----|
| 1) CL-7100A 智能控制器 | 1 台 |
| 2) 串口转接线          | 1 条 |
| 3) 红外发射线          | 1 条 |
| 4) 终端电阻线 (RJ45)   | 1 条 |

## 2、产品概述

### 2.1 产品图示



## 2.2 产品简介

CL-7100A 是一款融合多项功能于一体的 KTV 智能控制器，其作为 KTV 综合控制系统的核心组件，可控制照明灯光、DMX512 舞台灯具、排风、服务灯、功放等设备，具有卡拉 OK 音乐播放控制、摇麦信号检测等功能。

- 1) **集成中控：**智能设置灯光场景，实现灯光场景一键切换，排风集中控制。
- 2) **场景跟随：**根据歌曲类型自动切换灯光场景，灯光全自动控制。
- 3) **声控功能：**通过音频检测器，采集音频信号，对低音及人声分离处理，实现包厢人、声、光互动，通过软件自由设定声控灯光效果。
- 4) **DDMX512 效果灯：**通过电脑上位机模拟灯光控台编程并保存在控制器中，实现对摇头灯、激光灯等带 DMX512 接口灯具的控制。
- 5) **DMX 上位机编程：**专用 DMX 编程软件，简单易用，功能强大。
- 6) **摇麦检测：**与摇麦电源盒连接，侦测摇麦电源并转换为场景指令，实现场景自动切换。
- 7) **DMX 数据录制：**完美录制大型控台 DMX512 数据。
- 8) **集成中控功能：**集成服务灯控制、功放控制等中控功能，无需中控盒。
- 9) **电脑编程：**与电脑连接，通过软件进行编程，界面操作简单易懂，便于工程人员安装调试。
- 10) **备份还原：**可将设置好的灯光效果备份到电脑，复制、还原轻松搞定。

注：可直接连接灯光控板，脱离点歌系统独立运行；  
可实现单路灯光独立开关控制。

## 3、相关参数

### 3.1 技术参数

输入电压：220V

总负载：<4000W (单路<1000W，阻性负载)

开关控制：8 路

排风控制：1 路

DMX512 效果灯：支持直接连接摇头灯、激光灯、LED 解码器等带 DMX512 接口的灯具

播放控制：支持播控功能

服务灯：支持连接服务灯

功放控制：支持功放红外控制

摇麦检测：支持连接摇麦电源盒

外型尺寸：324\*170\*55mm (长\*宽\*高)

### 3.2 接口参数

- 1) **RS485：**连接到 RS485 墙板，多个设备采用串联连接。
- 2) **墙板：**连接铂锐墙板、液晶墙板，多个设备采用串联连接，使用网线布线，水晶头两端均按 568B 标准。
- 3) **音频检测：**此接口为音频检测器专用接口。
- 4) **USB：**数据升级。
- 5) **串口：**通过标配串口转 RJ45 座线连接到电脑或机顶盒串口，使用网线布线，水晶头两端均按 568B 标准。
- 6) **服务灯：**连接铂锐服务灯、门牌灯，使用网线布线，水晶头两端均按 568B 标准。
- 7) **功放：**通过标配的红外发射线学习功放红外码，控制功放或效果器（需将红外发射线对准功放的红外接收口）。
- 8) **DMX512 接口：**连接效果灯
  - ①：D+
  - ②：D-

- ③~⑥:空
- ⑦~⑧:GND

## 4、使用方法

### 4.1 按键的使用方法

CL-7100A 智能控制器上共设“△”、“▽”、“设置”、“确认”共 4 个按键。

- 1) 在待机状态下，按“△”、“▽”键选择灯光场景，按“确认”键确认选择需要的场景，按“设置”键进入调光状态，按“△”、“▽”可进行亮度调节。

### 4.2 功放红外码的学习方法

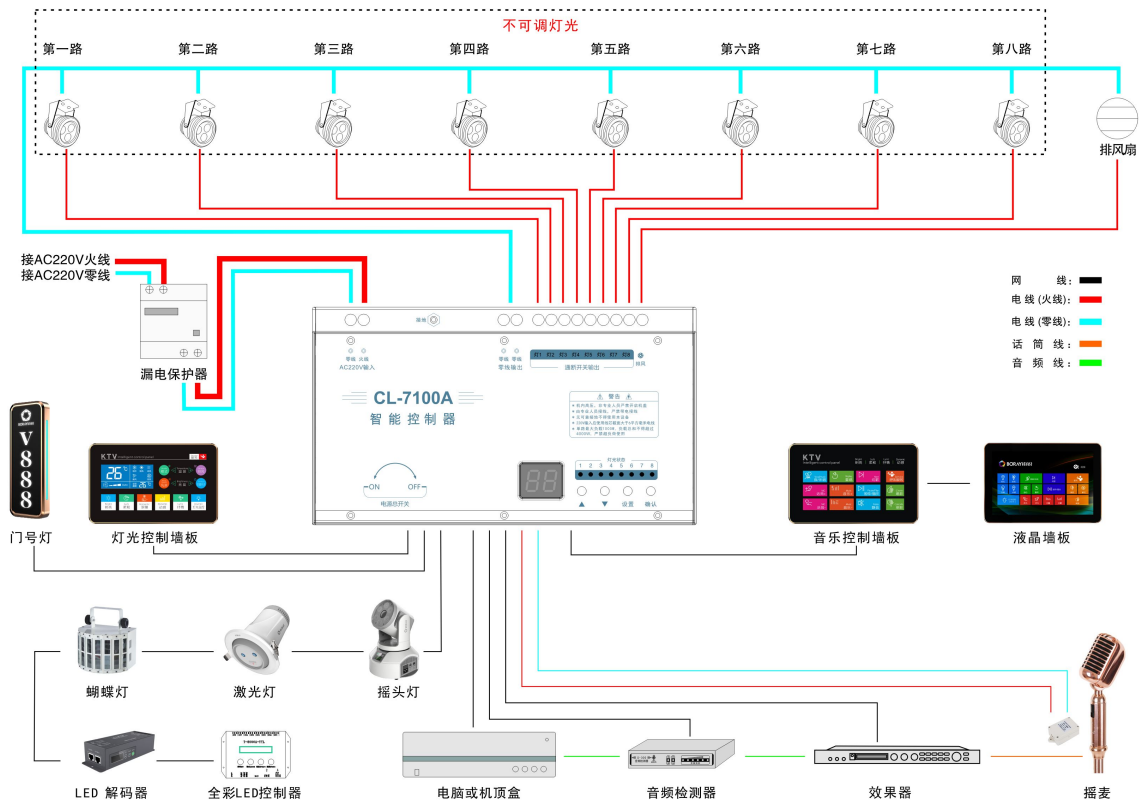
- 1) 先关闭 CL-7100A 智能控制器电源，同时按住“△”键及“设置”键不放，打开智能控制器电源，智能控制器显示“—”。
- 2) 按“▽”键选择到“A-”，按“确认”键进入红外码学习。
- 3) 按“▽”键选择到需要学习的编码，把遥控器垂直对准智能控制器显示屏位置（距离约 3CM），按遥控器上需要学习的按键，智能控制器显示“-3”表示学习成功。
- 4) 继续按“▽”键选择需要学习的编码，学习成功后直接关闭智能控制器电源重启即可使用。

### 4.3 墙板的學習方法

- 1) 将墙板与 CL-7100A 智能控制器的墙板口连接，先关闭智能控制器电源，然后同时按住“△”键及“设置”键不放，打开智能控制器电源，智能控制器显示“—”。
- 2) 按“▽”键选择到“S-”，按“确认”键进入墙板学习。
- 3) 按“▽”键选择到需要学习的编码，按墙板上需要学习的按键，此时智能控制器显示“-3”表示学习成功。
- 4) 继续按“▽”键选择需要学习的编码，学习成功后直接关闭智能控制器电源重启即可使用。
- 5) 智能控制器出厂时已学习好墙板码，可以不用学习。

注：智能控制器的所有学习功能均可通过电脑调试软件进行设置，相关调试软件可到铂锐官方网站下载 [Http://www.boray.cc/](http://www.boray.cc/)

## CL-7100A 智能控制器接线示意图



LED 解码器地址：从 301 开始，例如：第 1 台为 301，第 2 台为 304，第 3 台为 307 ...

**警告：**

- ※ 本产品内有高压，必须由专业人员详细阅读说明书后接线，接错线可能会导致线路烧毁或设备损毁。
- ※ 根据说明书中的功率范围使用，禁止过载使用。
- ※ 严禁带电接线。