



BORAY铂锐

用 | 户 | 手 | 册

嵌入式染色图案摇头灯

(六棱镜)

BR-S220A

★ 安装、使用产品前，请仔细阅读 ★

目录

一、使用须知	1
1、引言	1
2、开箱检查	1
3、产品安装配件	2
4、注意事项	2
二、产品介绍	3
1、外观描述	3
2、产品技术参数及特征描述	5
三、产品安装说明	6
1、嵌入式安装	6
2、外挂式安装	9
四、产品操作说明	10
1、主菜单显示	10
2、参数设置说明	10
3、功能设置说明	10
五、一般故障排除	14
1、上电后灯具不亮	14
2、灯具出现控制异常，例如：不受控、假死机	14
3、灯具出现人为使用设置错误	14
六、特别提示	14

一、使用须知

1、引言

尊敬的客户：

感谢您购买我司灯具，本使用说明书中包含有该灯具产品安装及使用方面的重要信息，安装及使用请严格遵守相关的说明。

(1)请仔细阅读本说明的全部内容。

(2)为了确保对本产品进行正确且安全的安装/使用/维护，必须了解并遵照本说明书的内容进行操作。


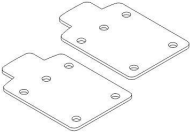
(3)对于未按照本说明书要求进行安装、使用和维护而导致的灯具、财产或人身损害，生产商不承担任何责任。

2、开箱检查

(1)本系列产品为标准纸箱包装。

(2)包装内容。

除灯具外，包装箱内还含有以下物品：

附件		
名称	数量	图示
7字形右弯电源线	1根	
嵌入支架	2个	
螺丝包	1包	M4*10 沉头机丝螺丝

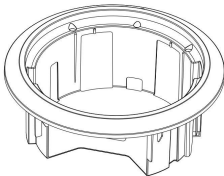
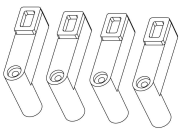


请保留包装盒及包装物以供今后需运输灯具使用。

本说明书请与灯具同时保存以备查阅。

3、产品安装配件

本产品标配为吊挂安装，选配有嵌入式安装，需单独购买，嵌入式安装配件见下表：

嵌入式安装配件		
名称	数量	图示
嵌入式安装底盒	1个	
嵌入式底盒压块	4个	
螺丝包	1包	M5*70 沉头自攻螺丝

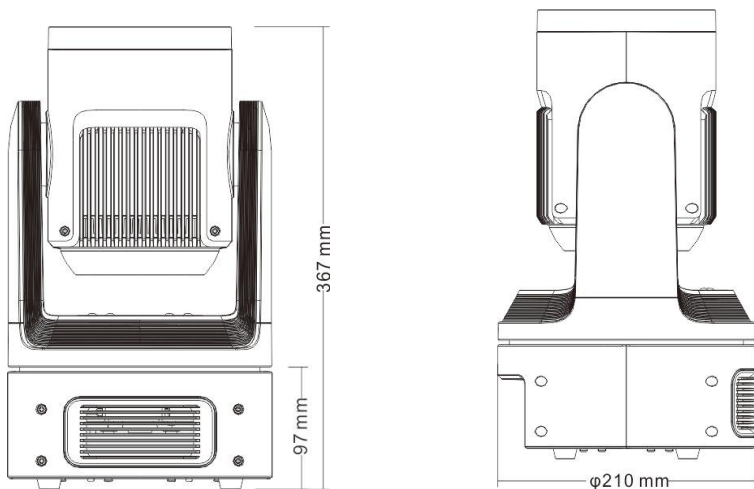
4、注意事项

- 必须按照本说明书所述规程操作，请勿擅自拆卸灯具。
- 本产品只适用于室内，切勿保存在潮湿或漏水的地方，不能在温度超过40℃以上的环境中工作。
- 灯具应安装在通风良好的地方。
- 不要直视灯具的光源，以免对眼睛造成伤害。
- 在安装前请确认您所使用的电源电压和灯具标识的电压相符。
- 当灯具悬挂在地面之上时，必须要核实悬挂位置可承受悬挂10倍灯具的重量。
- 确保外在的保护（如：绳索、五金）安全牢固，然后再用一种或以上的保护措施加以保护（如：保险绳）。
- 本灯具内部没有用户可维修的任何部件，请不要打开灯具自行维修，也不要对灯具结构做任何修改。
- 在进行任何安装、维修、清洁灯具前，请确认已切断电源。
- 本产品自带备用保险一个，如遇烧保险问题，客户可自行更换。

二、产品介绍

1、外观描述

(1) 外观尺寸 (mm)

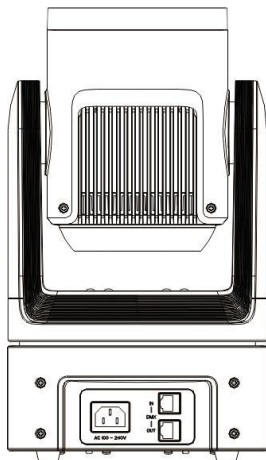


正面图

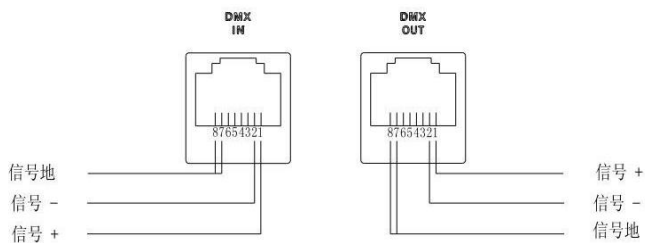
侧面图

(2) RJ45座接口、电源接口

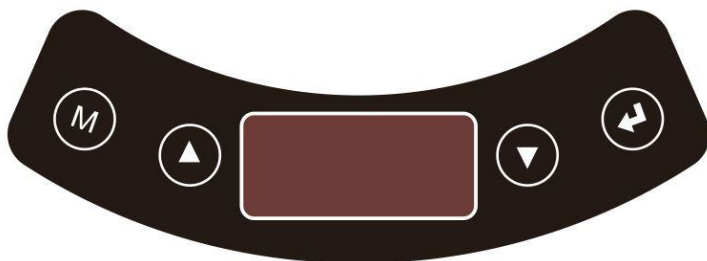
此灯具提供RJ45座接口作信号连接，1为信号+，2为信号-，7,8为信号地，客户可以自制网线或者向本公司订购网线。



RJ45座接口、电源接口



(3) 按键面板注释



显示面板按键功能说明	
图标	功能说明
	模式选择键。
	向上切换子模式\增加数值。
	向下切换子模式\减少数值。
	选定确认键，所有设定值或选择功能按此键后保存，再次开机时为当前界面功能。

2、产品技术参数及特征描述

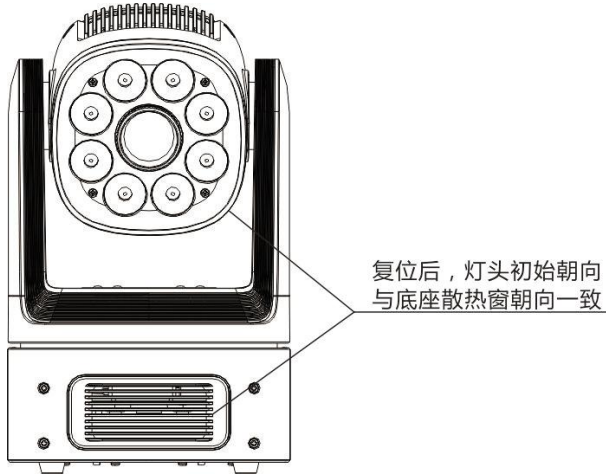
额定电压	AC100~240V, 50/60HZ
额定功率	220W @ 220V
光源功率	200W (Max)
光源类型	LED
光源数量	8颗10W(RGBW)四合一灯珠+1颗120W(Max)白光灯珠
白光色温	约12000K
光源寿命	约50000小时
图 案 盘	1个固定图案盘(6种图案+1个白圆)
颜 色 盘	1个颜色盘(6种颜色+白光)
棱 镜	1个6棱镜
光 束 角	图案15° , 染色光斑角40°
调焦方式	手动调焦
调 光	0-100%线性调节
频 闪	电子频闪, 0~25次/秒, 可调节频闪速度
控制协议	DMX512协议, RDM双向控制技术
通讯接口	RJ45网络接口
控制通道	17通道
控制模式	DMX模式、主从模式、自走模式、声控模式
旋转角度	水平方向540° , 垂直方向230° (16bit精度扫描)
工作环境	室内使用
冷却方式	智能变频风冷
防护等级	IP20
产品尺寸	210x210x343 (mm) (不含底盒), 298x298x350 (mm) (含底盒)
产品净重	约 4.0 kg
包装方式	纸箱包装
安装方式	可选灯勾安装、嵌入式安装或吸顶吊挂安装(需加固吊顶)
嵌入式开孔尺寸	直径 245~250mm, 嵌入深度:100mm

三、产品安装说明

1、嵌入式安装

(1) 灯具初始化灯头出光方向说明

●灯具初始化后，灯头对应的方向

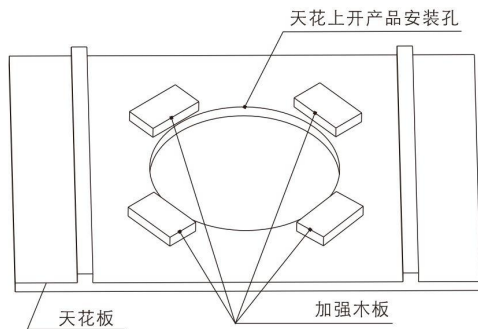


灯具复位初始状态

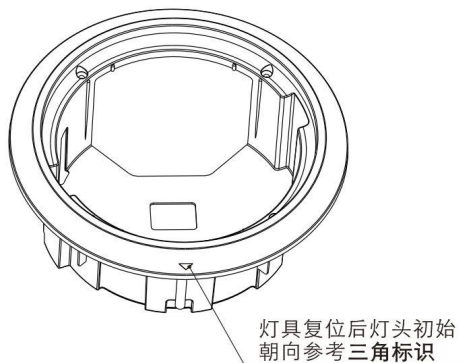
如图所示，灯具复位之后，灯具上底座散热槽的朝向与灯头的朝向位置一致，因此在安装灯具时，可以以底座散热槽的朝向做为灯具复位之后的灯头朝向。

(2) 预装嵌入式安装底盒

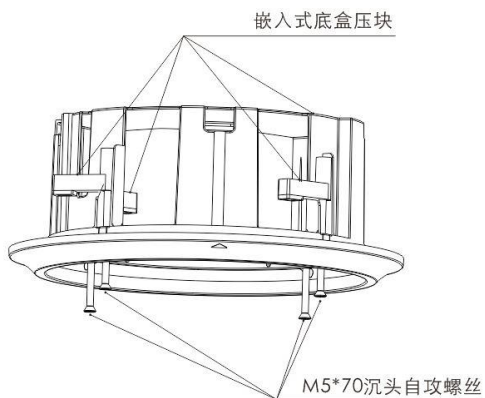
1. 在天花板上开产品安装孔，开孔直径尺寸为：240mm~245mm，并准备 4 块合适大小的木块备用（*根据天花板强度确认是否需要放置木板）；



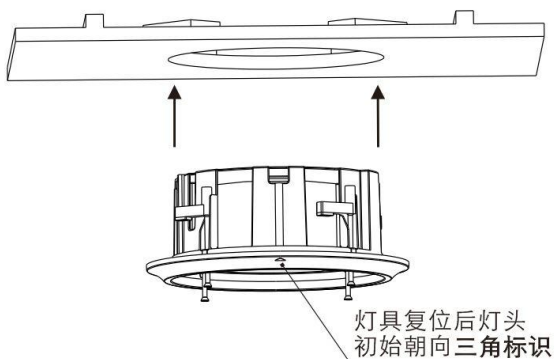
2. 嵌入式安装底盒上的三角形标识是灯头复位后初始朝向的参考方向；



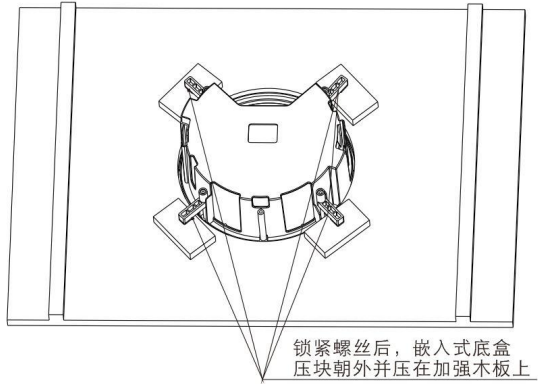
3. 用 M5*70 沉头自攻螺丝穿过嵌入式安装底盒并在背面锁入底盒压块螺孔内，压块向左侧靠，贴合安装底盒外壁放置；



4. 确定好产品灯头初始位置朝向后，把嵌入式安装底盒装进天花预开孔内，

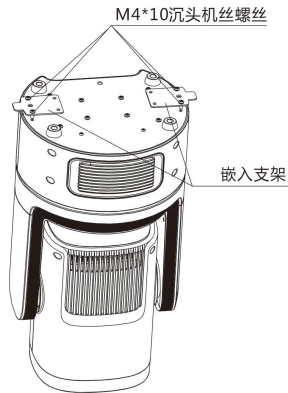


5.收紧螺丝，使嵌入式底盒压块压紧天花，检查预装天花支架无晃动，安装完成。

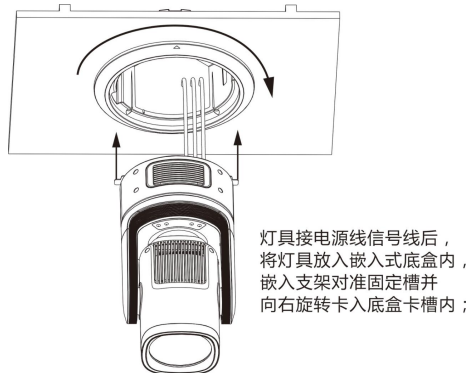


(3) 灯具安装

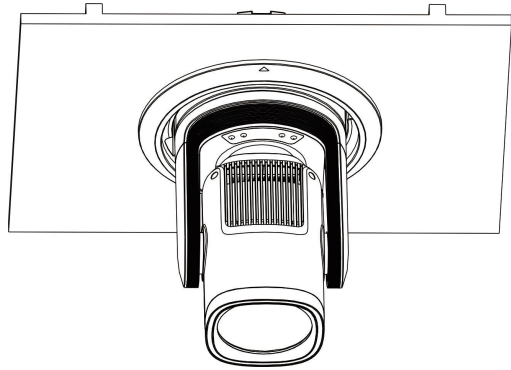
1. 产品底箱与嵌入支架安装，锁入 4 颗 M4*10 沉头机丝螺丝固定，如图所示；



2. 先将电源线，信号线与灯具连接；再调整灯具方向使底座散热槽与嵌入式安装底盒上的三角形标识在同一方向；最后将灯具对准开孔装入并向右旋转到合适位置，如图所示；

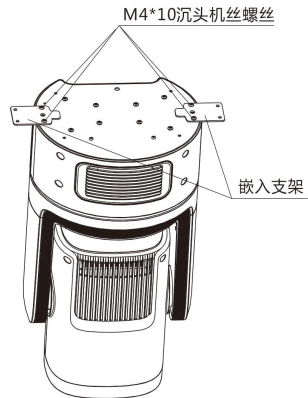


3. 安装完成后效果, 如图示;

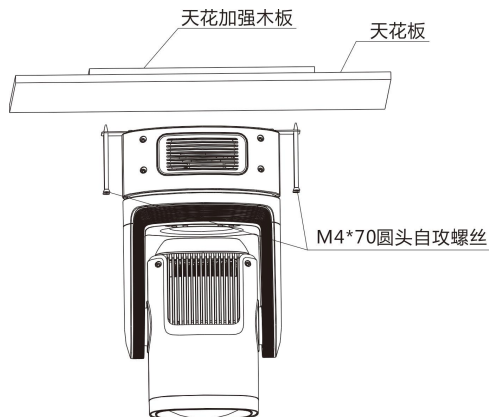


2、外挂式安装

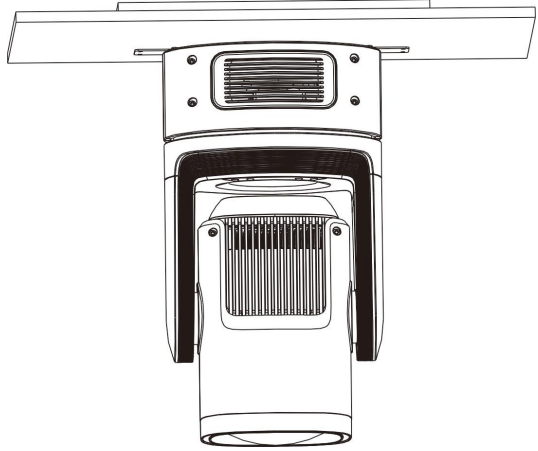
1. 卸掉产品底部 4 个脚垫后, 产品与嵌入支架安装, 锁入 M4*10 沉头机丝螺丝固定, 如图示;



2. 天花板与产品安装: ①在灯具安装处用木板加固处理。②根据需要在天花上开出线孔。③将天花开孔处穿出的网线及电源线插入产品对应接口。④调整好产品安装方向后, 将产品固定到天花板上。如图示;



3. 安装完成后效果，
如图示；



四、产品操作说明

1、主菜单显示

按 **M** 键切换主模式，按 **▲**/**▼** 键切换子模式，按 **↵** 进入参数设置模式。

2、参数设置说明

按 **▲**/**▼** 键改变参数数值，按 **M** 键不保存参数并退出参数设置模式，按 **↵** 键保存参数并回到子模式。

3、功能设置说明

(1) 主菜单

设置	MENU 按键	UP/DOWN 按键	Enter 按键	说明
控台模式设置	0000	d001~d512		设备起始地址设置
选项设置	5555		表 SET	按 3 次 Enter 进入
复位设置	7777			复位
初始化设置	0000			初始化参数

(2) 表 SET

UP/DOWN 进行同级切换，2 级菜单下按 Enter 键进入下一级，3 级菜单下按 Enter 键进行确认，Menu 返回上一级。			
设置	2 级菜单	3 级菜单	说明
操作模式设置	R000	DMX	DMX 模式
		FAST	主机快速自走
		SPUN	主机声控模式
		SMU	单机模式
		SON	从机设置
		SLOW	主机慢速自走
电机正反向设置	PAA	PA	X 轴电机正向
		PA	X 轴电机反向
	PBB	PB	Y 轴电机正向
		PB	Y 轴电机反向
电机转动角度设置	PAA	PA54	X 轴电机最大 540 度转向
		PA36	X 轴电机最大 360 度转向
		PA18	X 轴电机最大 180 度转向
	PBB	PB18	Y 轴电机最大 180 度转向
		PB09	Y 轴电机最大 90 度转向
显示屏显示方向设置	DAS	DS	正向显示
		DS	反向显示

(3) DMX 通道功能说明

通道	名称	数值	说明
1	水平	0-255	水平转动定位
2	水平微调	0-255	水平转动定位微调
3	垂直	0-255	垂直转动定位
4	垂直微调	0-255	垂直转动定位微调
5	水平垂直速度	0-255	水平垂直速度由快到慢
6	调光（图案）	0-255	亮度由暗到亮
7	频闪（图案）	0	无频闪

		1-255	频闪由慢到快
8	总调光（染色）	0-255	亮度由暗到亮
9	频闪（染色）	0	无频闪
		1-255	频闪由慢到快
10	红色（染色）	0-255	亮度由暗到亮
11	绿色（染色）	0-255	亮度由暗到亮
12	蓝色（染色）	0-255	亮度由暗到亮
13	白色（染色）	0-255	亮度由暗到亮
14	颜色盘	0-9	颜色 1（白色）
		10-19	颜色 2（蓝绿色）
		20-29	颜色 3（紫色）
		30-39	颜色 4（绿色）
		40-49	颜色 5（蓝色）
		50-59	颜色 6（黄色）
		60-69	颜色 7（红色）
		70-79	半色 1（白色/天蓝色）
		80-89	半色 2（天蓝色/玫红色）
		90-99	半色 3（玫红色/绿色）
		100-109	半色 4（绿色/蓝色）
		110-119	半色 5（蓝色/黄色）
		120-129	半色 6（黄色/红色）
		130-255	自动换色，由慢到快
15	图案盘	0-9	图案 1
		10-19	图案 2
		20-29	图案 3
		30-39	图案 4
		40-49	图案 5
		50-59	图案 6
		60-69	图案 7
		70-79	图案 1（抖动）
		80-89	图案 2（抖动）

		90-99	图案 3 (抖动)
		100-109	图案 4 (抖动)
		110-119	图案 5 (抖动)
		120-129	图案 6 (抖动)
		130-139	图案 7 (抖动)
		140-255	自动换图案, 由慢到快
16	棱镜	0	无效果
		1-9	棱镜摆入
		10-255	棱镜自转, 速度由慢到快
17	自走	0-9	无自走
		10-29	自走 1
		30-49	自走 2
		50-69	自走 3
		70-89	自走 4
		90-109	自走 5
		110-129	声控 1
		130-149	声控 2
		150-169	声控 3
		170-189	声控 4
		190-199	声控 5
	功能通道	200-255	复位

五、一般故障排除

1、上电后灯具不亮

- 灯具模式调至 DMX512 无信号或声控模式附近没有发声源。
- 检查电源插座是否插紧。

2、灯具出现控制异常，例如：不受控、假死机

- 重新切断电源，重新启动灯具。
- 选择灯具菜单复位功能，重新复位。
- 选择灯具菜单恢复到出厂设置功能，恢复出厂设置。

3、灯具出现人为使用设置错误

- 选择灯具菜单恢复到出厂设置功能，恢复出厂设置。

※ 以上步骤检查确保无误后，还不正常使用，请联系专业技术人员维修处理。

六、特别提示

- 1、本说明书图案仅作为说明操作示意，不作为检验产品的依据。
- 2、本说明书的图示可能与产品不同，以实际销售样式为准。
- 3、产品性能若有更改，恕不另行通知。