



BORAY铂锐

用 | 户 | 手 | 册

四合一 LED PAR 灯

BR-A1210P

★安装、使用产品前，请仔细阅读用户手册★

目录

一、使用须知	1
1、引言.....	1
2、开箱检查.....	1
3、注意事项.....	2
二、产品介绍	2
1、外观描述.....	2
2、产品技术参数及应用特征描述.....	4
三、产品安装说明	4
1、灯具固定安装.....	4
2、灯具调试.....	7
四、产品操作说明	7
1、主菜单显示.....	7
2、参数设置说明.....	7
3、功能设置说明.....	8
五、一般故障排除	11
1、上电后灯具不亮.....	11
2、灯具出现控制异常,例如,不受控,假死机.....	11
3、灯具出现人为使用设置错误.....	11
六、特别提示	11

一、使用须知

1、引言

尊敬的客户：

感谢您购买我司灯具，本使用说明书中包含有该灯具产品安装及使用方面的重要信息，安装及使用请严格遵守相关的说明。

(1)请仔细阅读本说明的全部内容。

(2)为了确保对本产品进行正确且安全的安装/使用/维护，必须了解并遵照本说明书的内容进行操作。



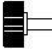


(3)对于未按照本说明书要求进行安装、使用和维护而导致的灯具、财产或人身损害，生产商不承担任何责任。

2、开箱检查

(1)本系列产品为标准纸箱包装。

(2)包装内容。

除灯具外，包装箱内还装有以下物品：

附件		
名称	数量	图示
电源输入线	1条	
信号输入线	1条	
旋钮螺丝	2颗	
橡胶垫	4个	
说明书	1份	



请保留包装盒及包装物以供今后需运输灯具使用。

本说明书请与灯具同时保存以备查阅。

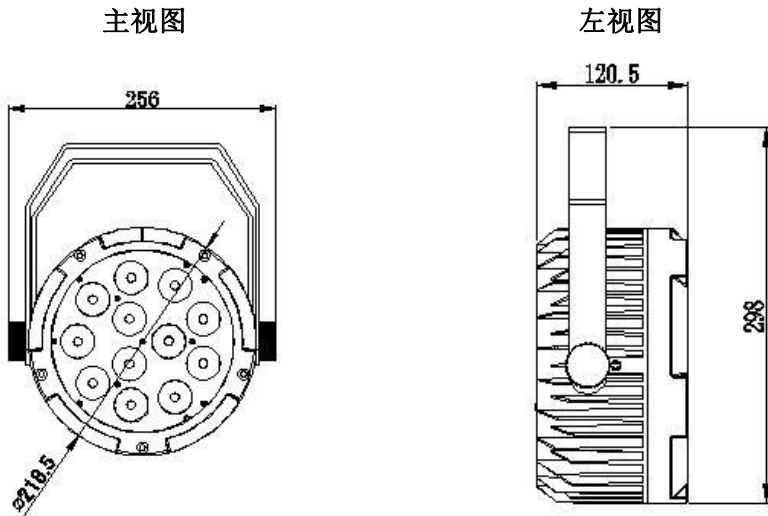
3、注意事项

- 必须按照本说明书所述规程操作，请勿擅自拆卸灯具。
- 不要直视灯具的光源，以免对眼睛造成伤害。
- 在安装前请确认您所使用的电源电压和灯具标识的电压相符。
- 当灯具悬挂在地面之上时，必须要核实悬挂位置可承受悬挂10倍灯具的重量。
- 确保外在的保护（如：绳索、五金）安全牢固，然后再用一种或以上的保护措施加以保护（如：保险绳）。
- 本灯具内部没有用户可维修的任何部件，请不要打开灯具自行维修，也不要对灯具结构做任何修改。
- 在进行任何安装、维修、清洁灯具前，请确认已切断电源。
- 本灯具最多支持 10 台灯具串联，切莫超出最大串接数量。

二、产品介绍

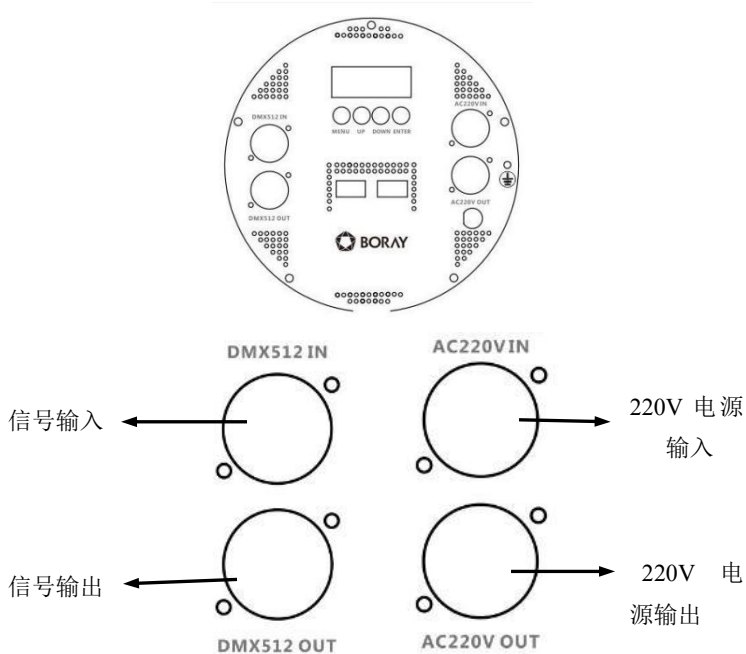
1、外观描述

(1)外观尺寸

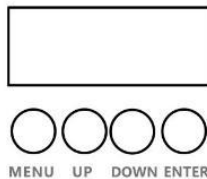


(2)灯具连接

此灯具提供信号输入线，电源输入线。AC220V IN为公头电源输入线接口，DMX512 IN为公头卡侬信号输入线接口，AC220V OUT 为母头电源输出线接口，DMX512 OUT 为母头信号输出线接口。（注：本灯具最多支持10台灯具串联）



(3)控制面板



显示面板按键功能说明

按键	功能说明
MENU	模式选择键。
UP	向上切换子模式\增加数值。
DOWN	向下切换子模式\减少数值。

ENTER	选定确认键，所有设定值或选择功能按此键后保存，再次开机时为当前界面功能。
-------	--------------------------------------

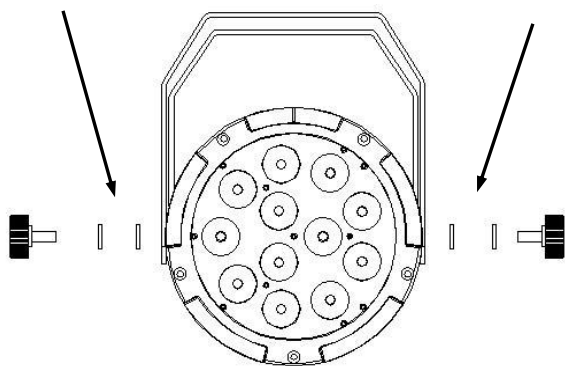
2、产品技术参数及应用特征描述：

额定电压	AC100~250V ， 50/60HZ
额定功率	124W
IP等级	IP20
净重	4.9KG
电源	输入：AC100~250V
光源	灯珠：RGBW四合一； 十二颗 LED 10W灯珠, 光源总功率120W
光学特性	单色带0~100%调光、频闪，频闪速度0~25次/秒可调，颗模拟调节色温
通信协议	DMX512
控制通道	10CH/14CH可选
产品特点	色彩鲜艳，混光均匀；带RDM远程地址管理
应用范围	酒吧、演艺活动、夜总会、宴会厅、婚庆等

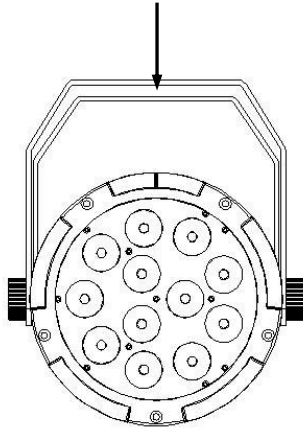
三、产品安装说明

1、灯具接线固定安装

①把吊顶支架和橡胶垫片安装在灯具上

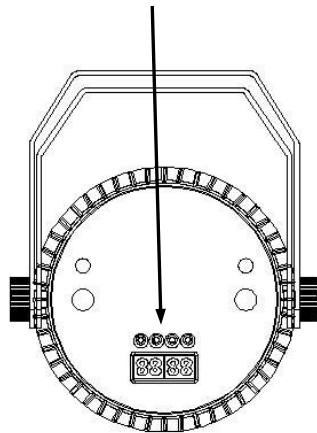


- ② 用单颗螺栓或小丝杆安装固定于天花板，并接上电源与信号线



2、灯具调试

通过设定按键面板参数调至目标效果



四、产品操作说明

- 1、主菜单显示：按MENU键切换主模式，按UP/DOWN键切换子模式，按ENTER进入参数设置模式。
- 2、参数设置说明：按UP/DOWN键改变参数数值，按MENU键不保存参数并退出参数设置模式，按ENTER键保存参数并回到子模式。

3.功能设置说明

主菜单

设置	MENU 按键	UP/DOWN 按键	Enter 按键	说明
控台模式设置		d001~d512		设备起始地址设置
选项设置			表 SET	按3次Enter进入
复位设置				复位
初始化设置				初始化参数

表 SET

UP/DOWN 进行同级切换，2 级菜单下按 Enter 键进入下一级，3 级菜单下按 Enter 键进行确认，Menu 返回上一级。			
设置	2 级菜单	3 级菜单	说明
操作模式设置			DMX 模式
			主机自走 1
			主机自走 2
			主机自走 3
			主机自走 4
			主机自走 5
			主机自走 6
			主机声控模式
	单机模式		
显示屏显示方向设置			正向显示
			反向显示
通道模式设置			通道模式 2
			通道模式 1

4. DMX通道功能说明

10 通道模式下通道操作说明

10ch	通道名称	通道功能	通道值
1	颜色	无功能	0-1
		色温 (合成)2700 K	2-3
		色温 (合成)3200 K	4--6
		色温 (合成)4200 K	7--9
		色温 (合成)5600 K	10--12
		色温 (合成)8000 K	13-15
		蓝色	16
		蓝色->亮蓝色	17-55
		亮蓝色	56
		亮蓝->绿色	57-94
		绿色	95
		绿色->黄色	96-132
		黄色	133
		黄色->红色	134-170
		红色	171
		红色->玫红色	172-208
		玫红色	209
		玫红色->蓝色	210-246
		蓝色	247
		彩虹渐变效果	248-251
彩虹跳变效果	252-255		
2	效果速度	彩虹渐变/跳变效果速度由慢到快	0-255
3	红色	由暗到亮 0-100%	0-255
	红色微调	由暗到亮 0-1%	0-255
4	绿色	由暗到亮 0-100%	0-255

	绿色微调	由暗到亮 0-1%	0-255
5	蓝色	由暗到亮 0-100%	0-255
	蓝色微调	由暗到亮 0-1%	0-255
6	白色	由暗到亮 0-100%	0-255
	白色微调	由暗到亮 0-1%	0-255
7	频闪	关光	0-31
		频闪效果由慢到快(全部)	32-95
		开光	96-127
		脉冲打开 频闪由慢到快	128-159
		随机频闪效果由慢到快	160-223
		开光	224-255
8	总调光	总调光 0-100%	0-255
9	自动程序	无自走	0-14
		自走 1	15-29
		自走 2	30-44
		自走 3	45-59
		自走 4	60-74
		自走 5	75-89
		自走 6	90-104
		自走 7	105-119
		自走 8	120-134
		声控 1	135-149
		声控 2	150-164
		声控 3	165-179
		声控 4	180-194
		声控 5	195-209
声控 6	210-224		

		声控 7	225-239
		声控 8	240-255
10	功能通道	复位 (3s)	150-200

14 通道模式下通道操作说明

14ch	通道名称	通道功能	通道值
1	颜色	无功能	0-1
		色温 (合成) 2700 K	2-3
		色温 (合成) 3200 K	4--6
		色温 (合成) 4200 K	7--9
		色温 (合成) 5600 K	10--12
		色温 (合成) 8000 K	13-15
		蓝色	16
		蓝色->亮蓝色	17-55
		亮蓝色	56
		亮蓝->绿色	57-94
		绿色	95
		绿色->黄色	96-132
		黄色	133
		黄色->红色	134-170
		红色	171
		红色->玫红色	172-208
		玫红色	209
		玫红色->蓝色	210-246
		蓝色	247
		彩虹渐变效果	248-251
彩虹跳变效果	252-255		
2	效果速度	彩虹渐变/跳变效果速度由慢到快	0-255
3	红色	由暗到亮 0-100%	0-255

4	红色微调	由暗到亮 0-1%	0-255
5	绿色	由暗到亮 0-100%	0-255
6	绿色微调	由暗到亮 0-1%	0-255
7	蓝色	由暗到亮 0-100%	0-255
8	蓝色微调	由暗到亮 0-1%	0-255
9	白色	由暗到亮 0-100%	0-255
10	白色微调	由暗到亮 0-1%	0-255
11	频闪	关光	0-31
		频闪效果由慢到快(全部)	32-95
		开光	96-127
		脉冲打开 频闪由慢到快	128-159
		随机频闪效果由慢到快	160-223
		开光	224-255
12	总调光	总调光 0-100%	0-255
13	自动程序	无自走	0-14
		自走 1	15_29
		自走 2	30-44
		自走 3	45-59
		自走 4	60-74
		自走 5	75-89
		自走 6	90-104
		自走 7	105-119
		自走 8	120-134
		声控 1	135-149
		声控 2	150-164
		声控 3	165-179

		声控 4	180-194
		声控 5	195-209
		声控 6	210-224
		声控 7	225-239
		声控 8	240-255
14	功能通道	复位 (3s)	150-200

五、一般故障排除

1. 上电后灯具不亮

- 检查电源插座是否插紧。
- 检查保险座上的保险管是否已烧断。

2. 灯具出现控制异常，例如：不受控、假死机

- 重新切断电源，重新启动灯具。
- 选择灯具菜单复位功能，重新复位。
- 选择灯具菜单恢复到出厂设置功能，恢复出厂设置。

3. 灯具出现人为使用设置错误

- 选择灯具菜单恢复到出厂设置功能，恢复出厂设置。

※ 以上步骤检查确保无误后，还不正常使用，请联系专业技术人员维修处理。

六、特别提示

- 1、本说明书图案仅作为说明操作示意，不作为检验产品的依据。
- 2、本说明书的图示可能与产品不同，以实际销售样式为准。
- 3、产品性能若有更改，恕不另行通知